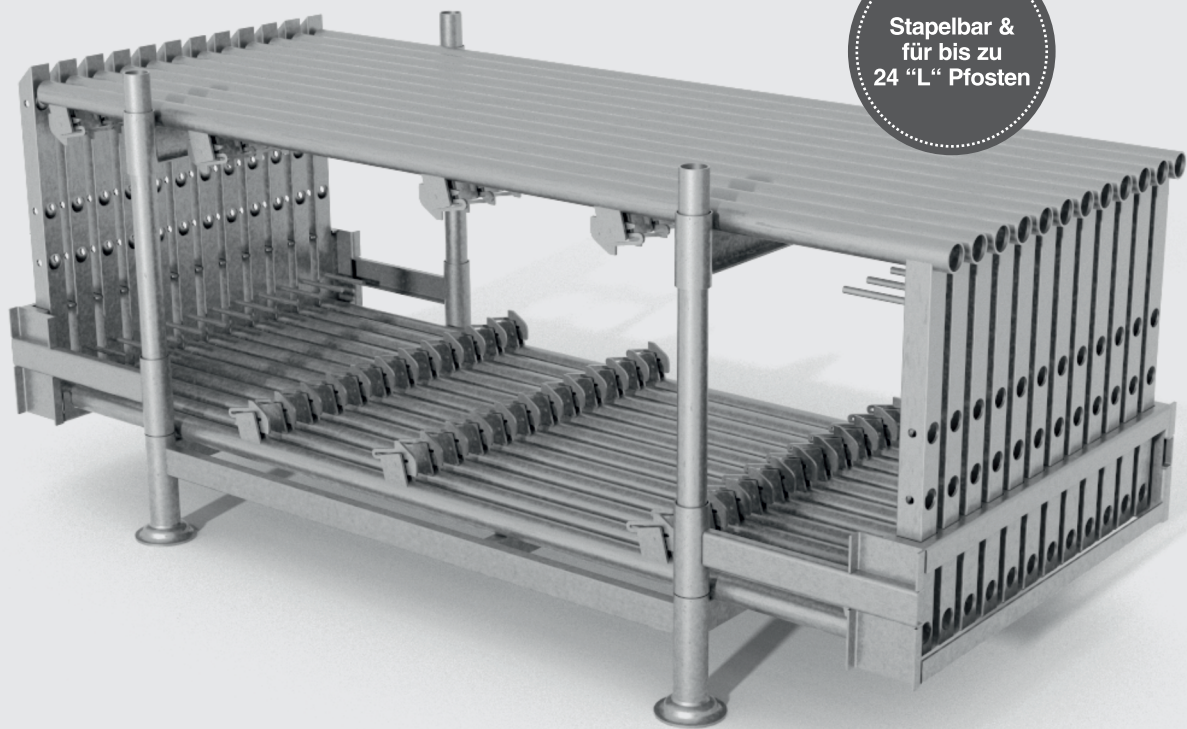




GERÜSTSYSTEME

GmbH



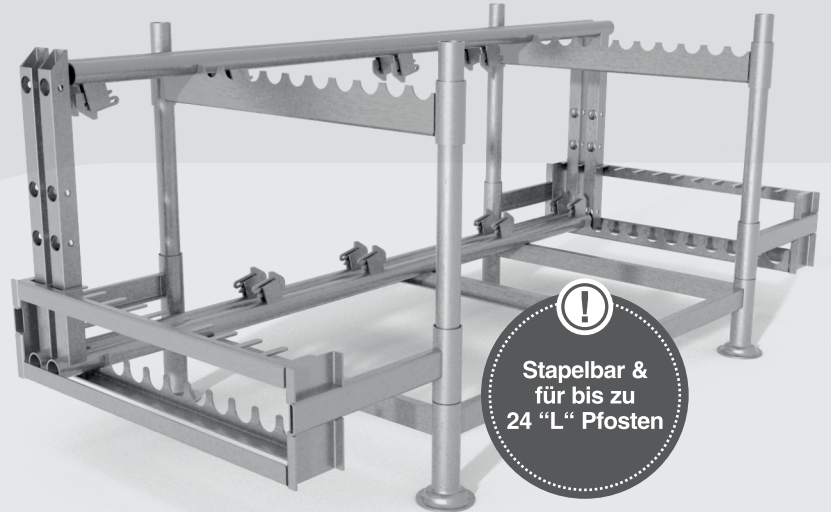
Stapelbar &
für bis zu
24 "L" Pfosten

Erweiterung Rohrpalette

für L Pfosten



Revolutionäre Lagerlösung für den Gerüstbau. Unsere Erweiterung Rohrpalette für „L“ Pfosten.



Die Rohrpaletten-Erweiterung, die Ihre Lagerhaltung im Gerüstbau auf ein völlig neues Niveau hebt!

Ordnung schaffen, Platz sparen:

Schluss mit unordentlich angelehnten L-Pfosten in Ihrer Lagerhalle! Unsere innovative Erweiterung für die Rohrpalette ermöglicht es, L-Pfosten sicher und ordentlich zu lagern. Durch das intelligente System können die Pfosten nun einfach übereinander gestapelt werden, was nicht nur für Ordnung sorgt, sondern auch wertvollen Platz in Ihrer Lagerstätte freigibt.

Sicherer Transport, keine Beschädigungen:

Der Transport Ihrer L-Pfosten war noch nie so einfach und sicher! Unsere Rohrpaletten-Erweiterung bietet nicht nur eine sichere Befestigung für die Pfosten während des Transports, sondern schützt sie auch vor Beschädigungen.

Effizientes Stapeln für mehr Produktivität:


Dank unserer Rohrpaletten-Erweiterung optimieren Sie nicht nur Ihre Lagerhaltung, sondern steigern auch die Effizienz Ihres gesamten Betriebs. Die einfache Handhabung ermöglicht ein schnelles Stapeln und Entnehmen der L-Pfosten, was Zeit spart und Abläufe beschleunigt.

GF Gerüstsysteme GmbH
Am Schornacker 14
46485 Wesel


info@gf-geruestsysteme.de

Alle Vorteile auf einen Blick:

 Platzsparend (Logistik)

 Stapelbar und verschiebungssicher gelagert

 Leichte Transportsicherung

 Reduzierte Unfallgefahr bei Beladung und Entladung

 Kein Werkzeug erforderlich

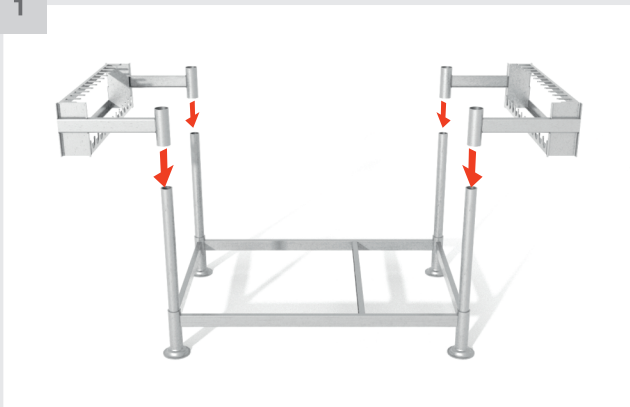
 Schnelle Beladung und Entladung

 Steigerung der Produktivität

 Einfache Inventur

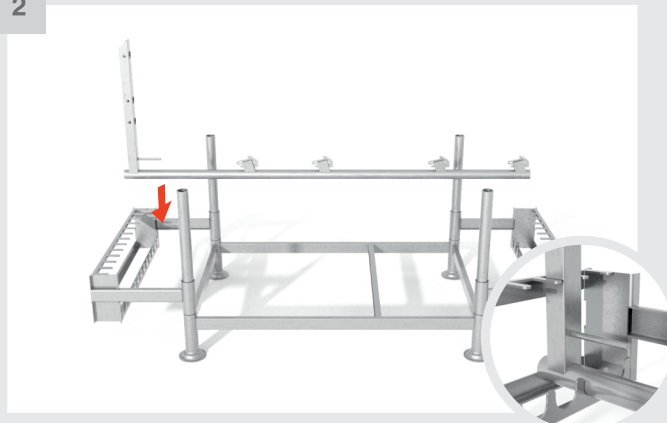
Anwendung:

1



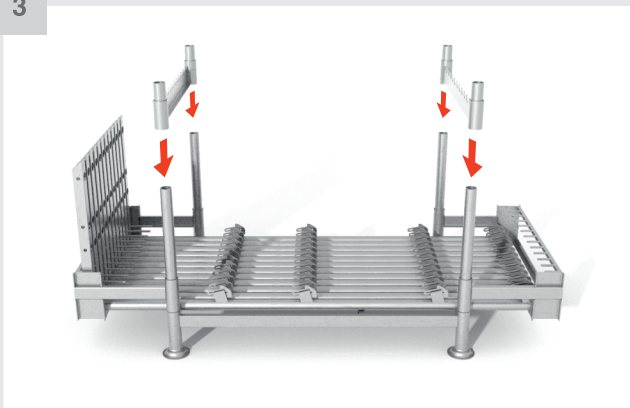
Setzen Sie die Erweiterung „Rohraufgabe unten“ auf die Rohre der Rohrpalette bis die Erweiterung unten aufsetzt.

2



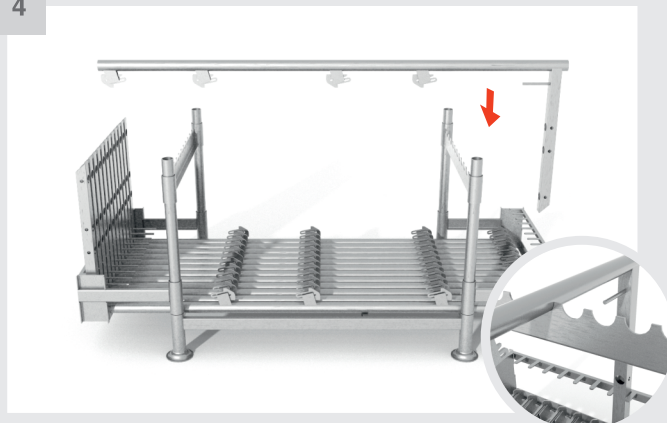
Legen Sie die L-Pfosten in die Rohraufgaben und Abstandshalter.

3



Setzen Sie die Erweiterung „Rohraufgaben Oben“ auf die Rohre der Rohrpalette bis die Erweiterung oben aufsetzt.

4



Legen Sie die L-Pfosten in die Rohraufgaben und Abstandshalter.

