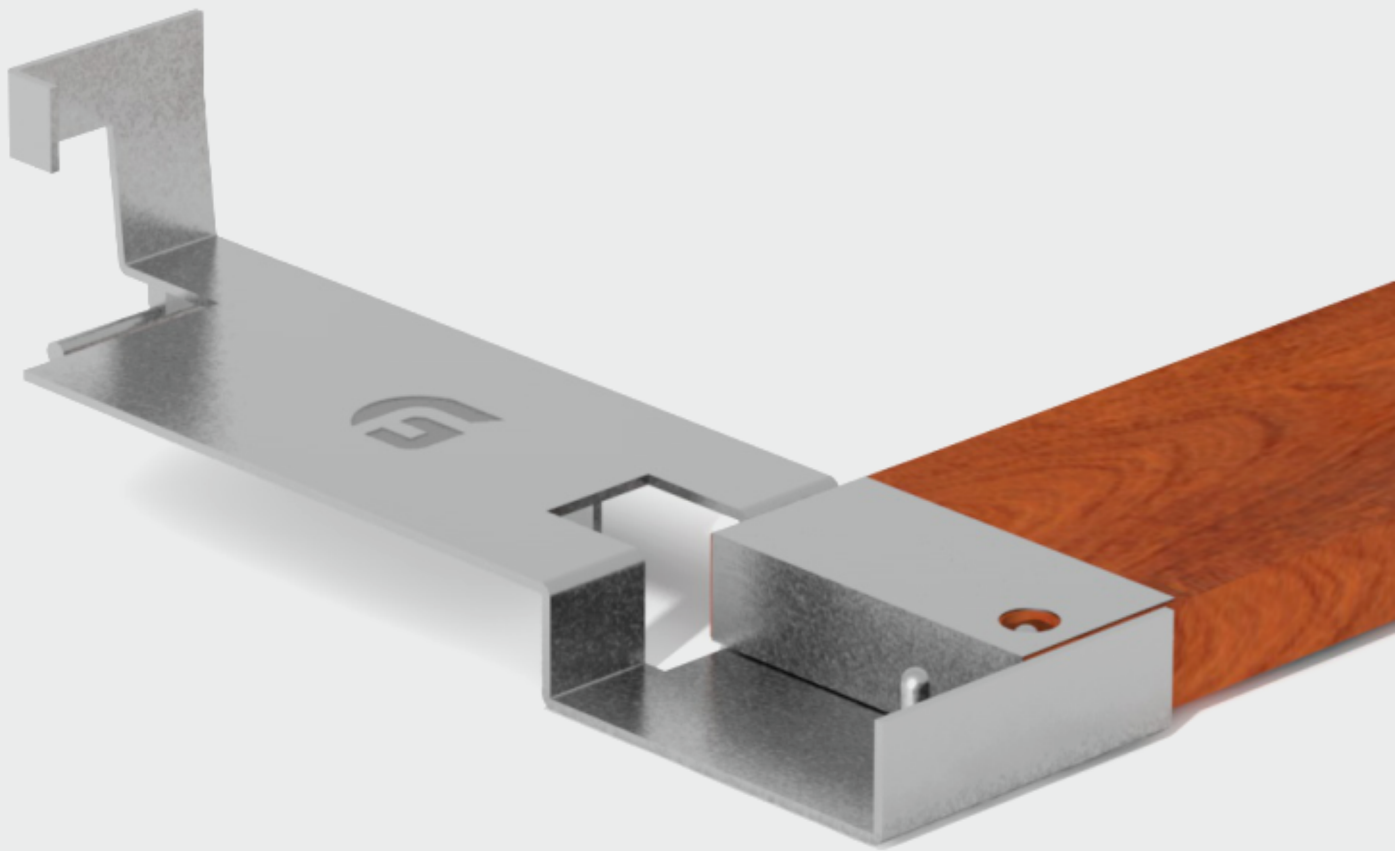




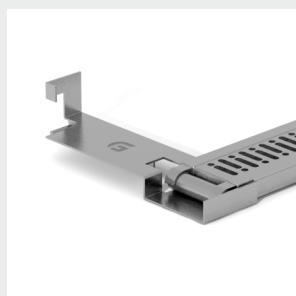
GERÜSTSYSTEME GmbH



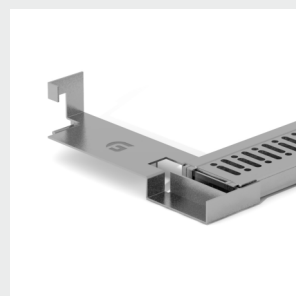
GF Erweiterungskonsole



Belag-Zapfen



Rohr-Auflage



U-Auflage

Entdecken Sie unsere innovative GF Erweiterungskonsole für den Gerüstbau

Die Lösung, die den Innenschutz überflüssig macht. Mit Leichtigkeit und Geschwindigkeit bietet unsere Erweiterungskonsole einen herausragenden Vorteil: **Sie können den gesetzlich vorgeschriebenen Arbeitsabstand zur Fassade problemlos und BG Konform anpassen ohne dass das Gerüst aufwendig umgebaut werden muss.** Diese Anpassung erfolgt mühelos und effizient, ohne dass kostbare Zeit und Ressourcen für den Gerüst auf- & abbau aufgewendet werden müssen. Somit stehen die nicht verwendeten Gerüstteile für parallele Bauvorhaben bereit.

Die Erweiterungskonsole benötigt nur minimalen Raum. **Darüber hinaus ist unsere Konsole systemunabhängig und kompatibel mit allen Gerüstsystemen auf dem Markt.** Sie können sie nahtlos in Ihre bestehende Gerüststruktur integrieren und von ihren Vorteilen profitieren.



Wichtiger Hinweis: Mit der KfW 40 sind ab dem Jahr 2025 Außen- dämmungen von 30 - 35 cm gesetzlich verpflichtend. Solche Dämmstärken sind mit herkömmlichen Gerüstbausystemen nicht ausführbar.

Mit unserer Erweiterungskonsole können solche arbeiten ohne großen Aufwand und Material ausgeführt werden.

GF Gerüstsysteme GmbH
Am Schornacker 14
46485 Wesel

info@gf-geruestsysteme.de

Alle Vorteile auf einen Blick:



Einbauzeit pro Gerüstfeld
unter 1 Minute



Keine Fachkenntnisse
erforderlich



Kein Werkzeug erforderlich



Materialersparnis



Systemunabhängig



Wirtschaftlichkeit



Steigerung der Produktivität

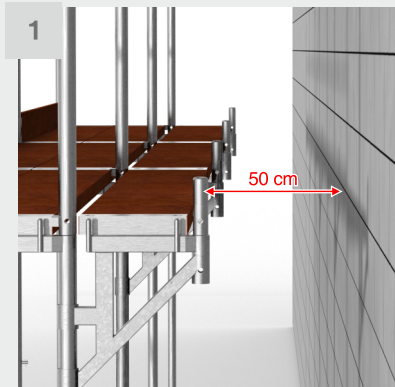


Platzsparend (Logistik)

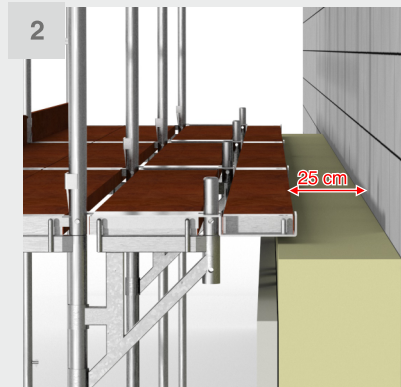


Lückenlose Arbeitssicherheit
nach BG Richtlinien

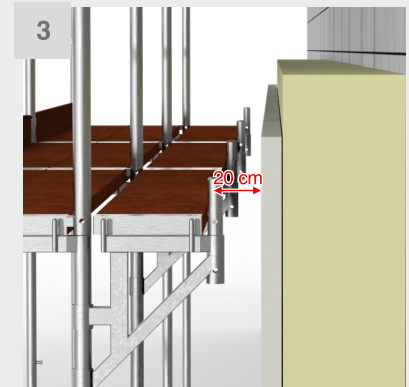
Anwendung



Aufbau des Baugerüst mit einem Abstand von 50cm zu Rohbauwand.

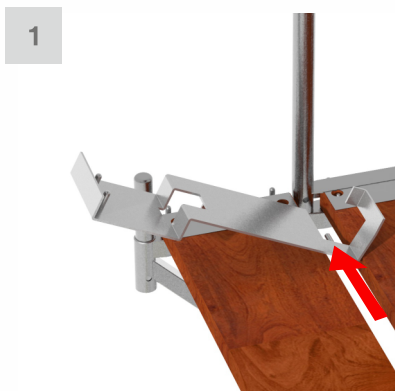


Nach dem einfachen Einbau unserer Erweiterungskonsolle ist der Abstand 25cm zur Rohbauwand. Somit sind alle gesetzlichen Sicherheitsabstände Gewährleistet.

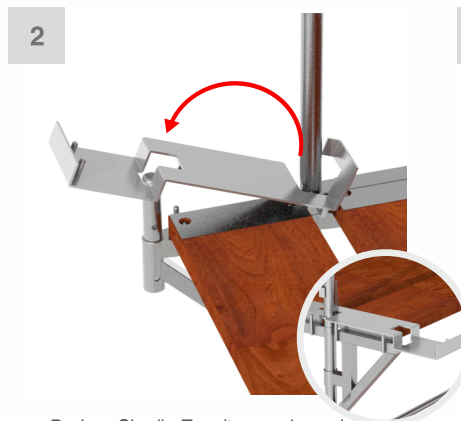


Nach dem schnellen abbau unserer Erweiterungskonsolle, beträgt der neue Abstand zur Fassade 20cm. Es besteht genügend Platz für Abschlussarbeiten an Dämmung und Fassade.

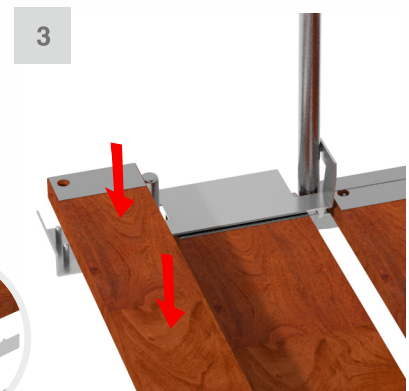
Montage



Schieben Sie Die Erweiterungskonsolle angewinkelt mit den Pin in das Sicherungsloch



Drehen Sie die Erweiterungskonsolle über den Stützen bis sie auf der Gerüstbohle Aufliegt. (Auch für Kupplungskonsolle „ohne Stützen“ geeignet.)



Legen Sie eine 19er Gerüstbohle auf die Halterung der Erweiterungskonsollen

Entwickelt für alle Gerüstsysteme

Belag-Zapfen

Rohr-Auflage

U-Auflage

